

平面図 S=1:5000



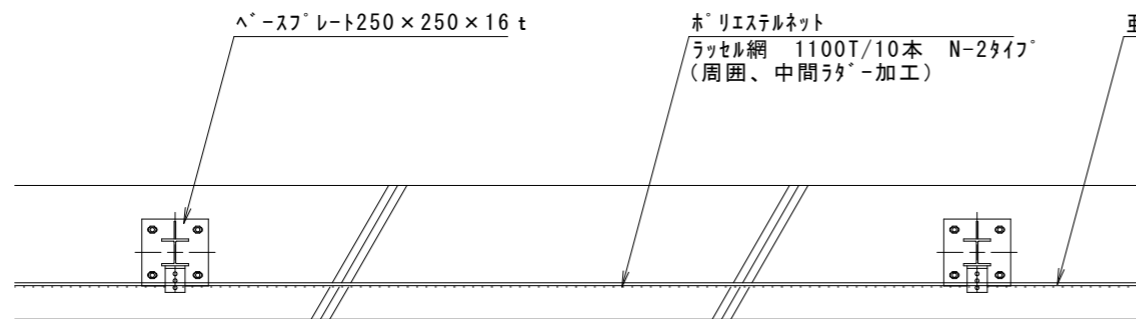
※受注者は、起工測量によりネットの損傷状況について確認すること。

これらの結果に基づき、監督員と地元関係者との協議の上で、修繕箇所を決定するものとする。

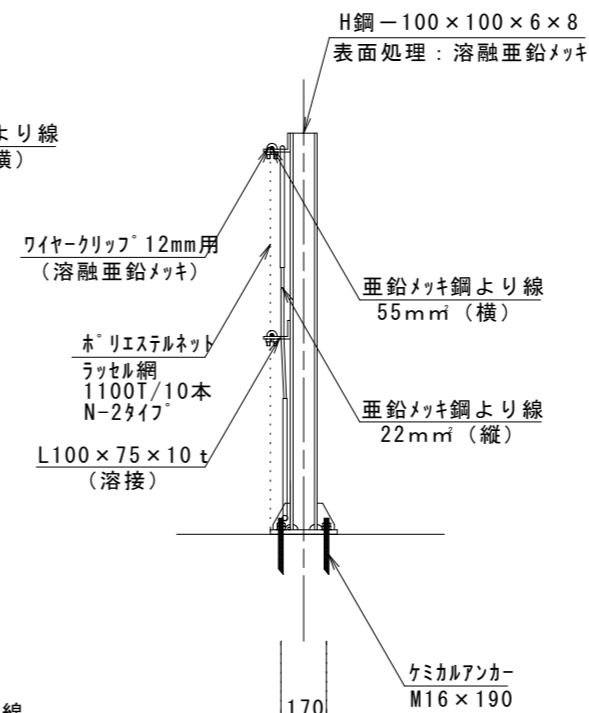
【当初設計図面】

工事名	R 8 徳土 撫養港海岸他（里浦地区他） 鳴・里浦 防砂ネット設置工事		
路線名等	撫養港海岸他（里浦地区他）		
工事箇所	鳴門市里浦町里浦		
図面名	平面図		
縮尺	1:5000	図面番号	1 / 6
会社名			
事業者名	徳島県徳島県土整備事務所		

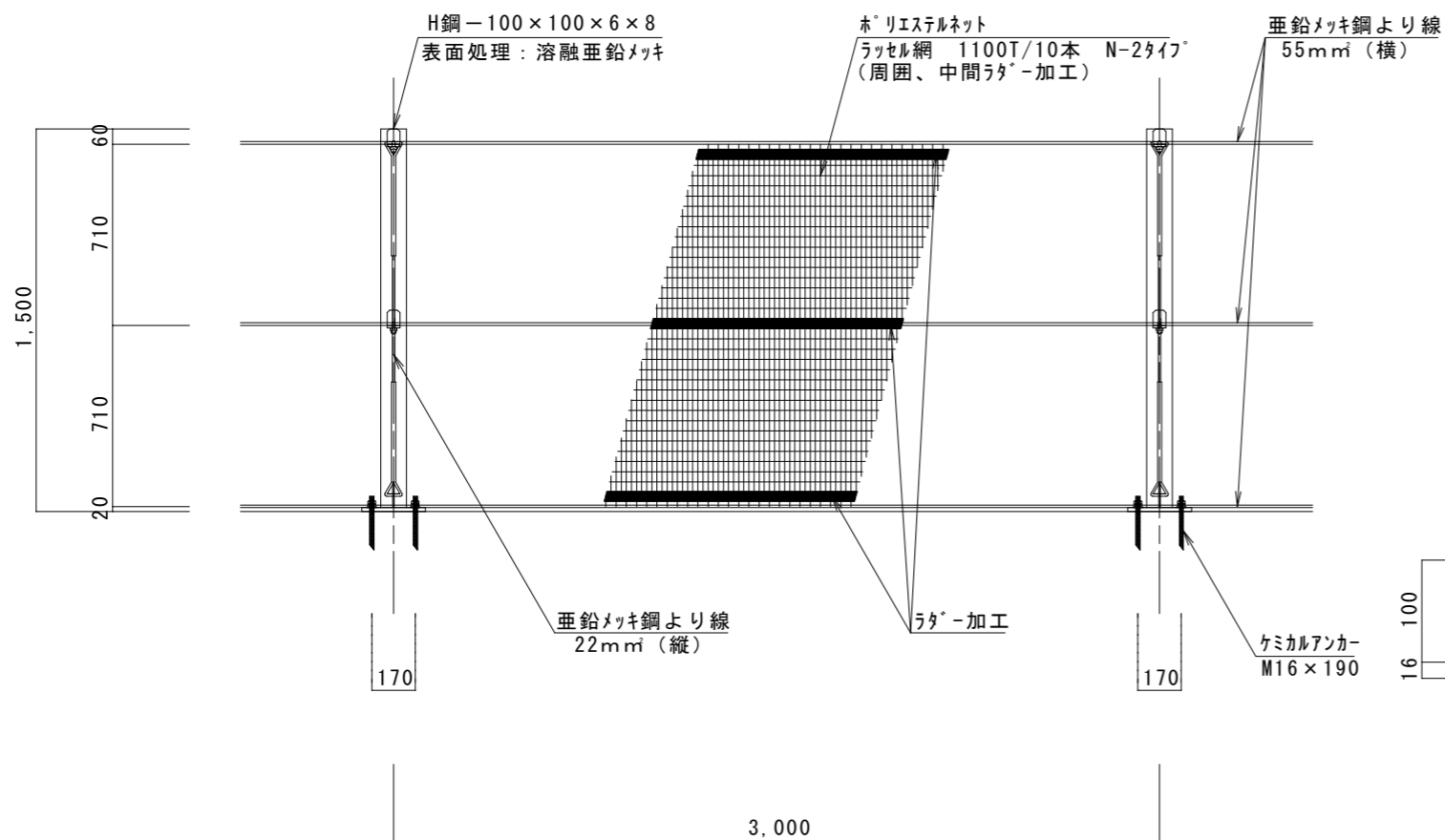
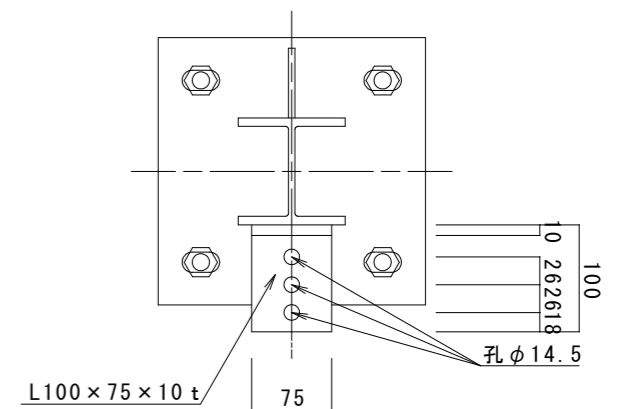
防砂ネット設置図 S=1/20



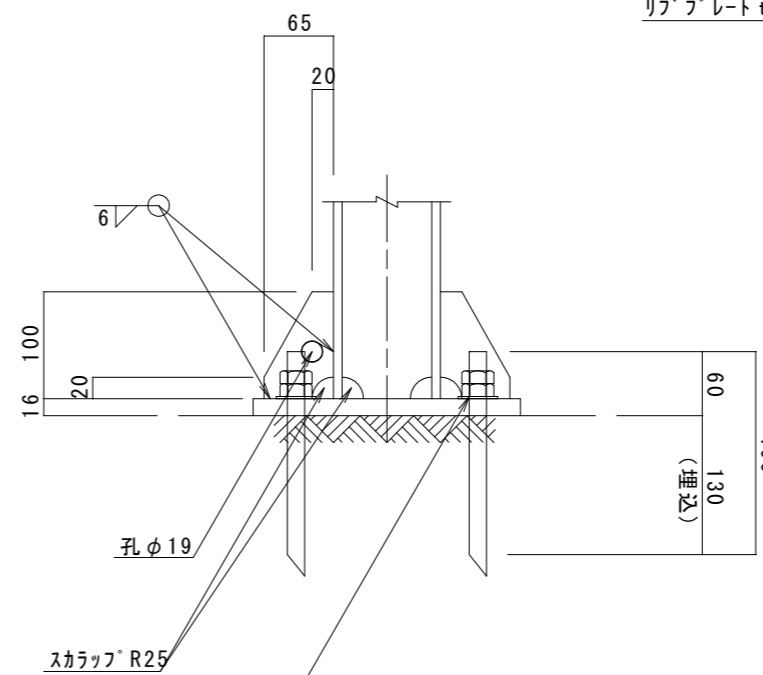
平面図 S=1:20



側面図 S=1:20

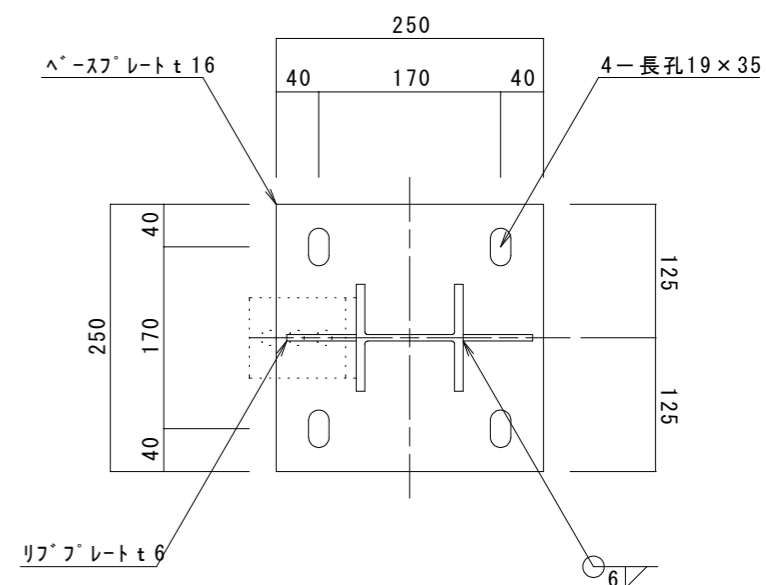


立面図 S=1:20



4-アンカーボルト
 M16×190 (2N・1アンカー用W付)
 穿孔径φ18穿孔長130・埋込130
 樹脂カセルHP-16又は同等品

ヘースプレート部詳細図 S=1:5



【当初設計図面】

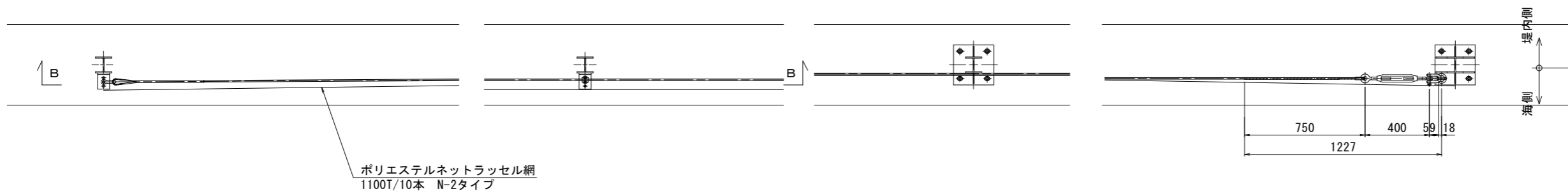
工事名	R8徳土 撫養港海岸他 (里浦地区他) 鳴・里浦 防砂ネット設置工事		
路線名等	撫養港海岸他 (里浦地区他)		
工事箇所	鳴門市里浦町里浦		
図面名	防砂ネット設置図		
縮尺	図示	図面番号	2 / 6
会社名			
事業者名	徳島県徳島県土整備事務所		

防砂ネット組立図

SC 1:15

平面図

平面図 (A-A)



正面図 (B-B)

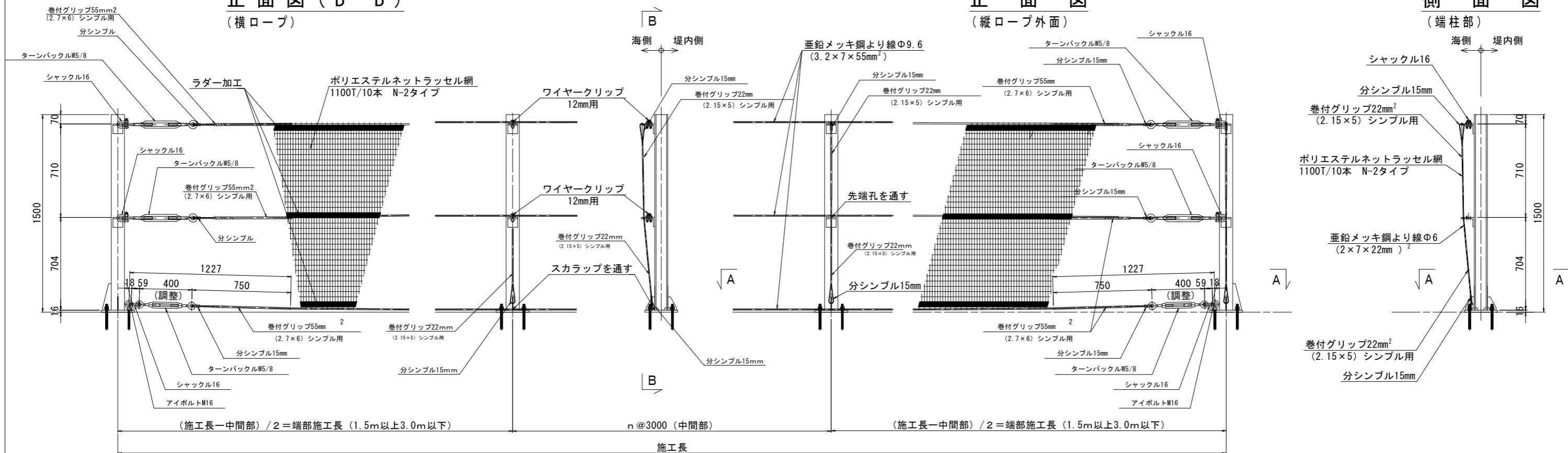
(横ロープ)

正面図

(縦ロープ外面)

側面図

(端柱部)



摘要

1. 部品の溶融亜鉛メッキはHD30程度でメーカーと協議決定。

【当初設計図面】

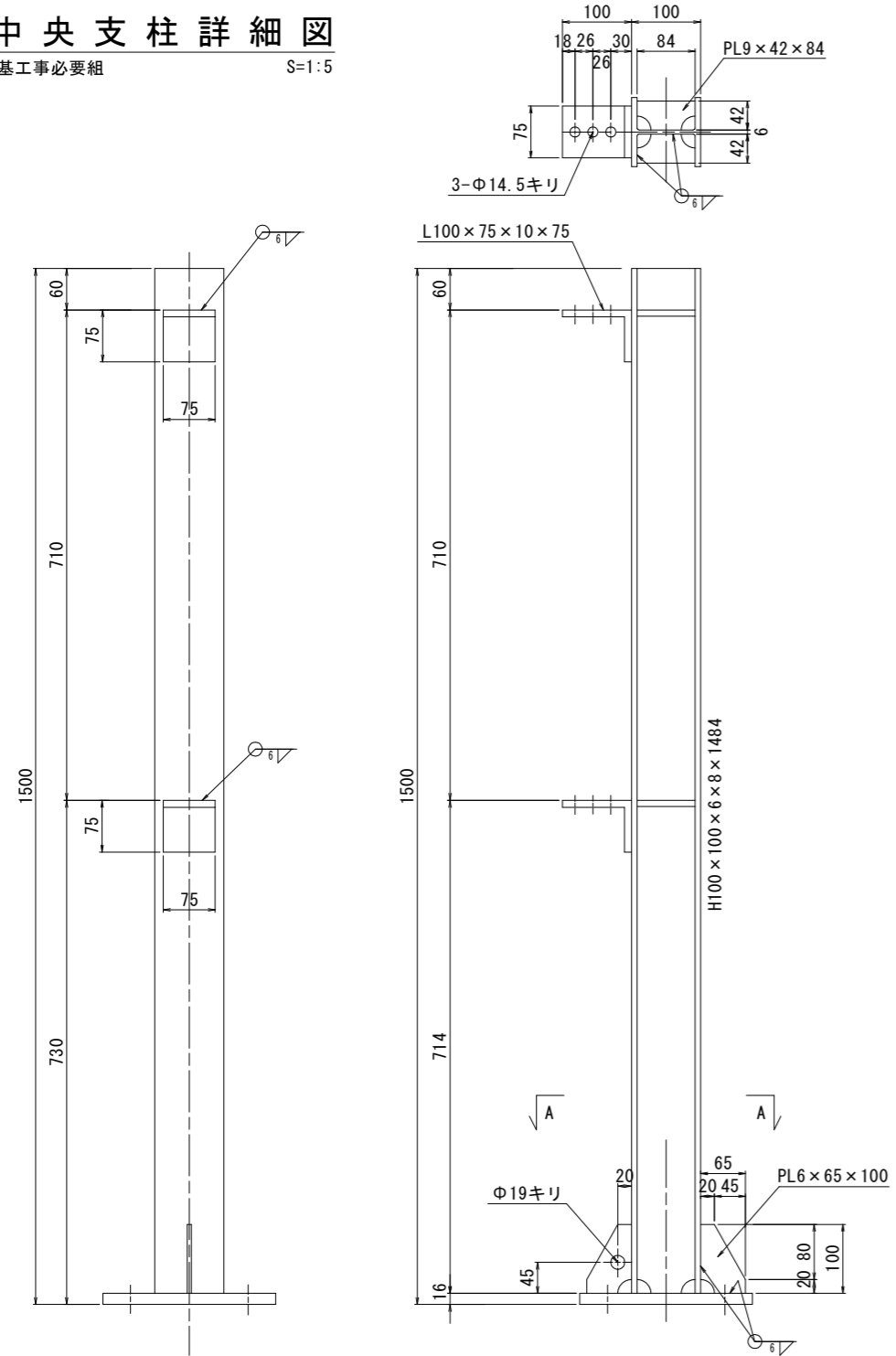
工事名	R8徳土 撫養港海岸地 (里浦地区他)		
路線名等	撫養港海岸地 (里浦地区他)		
工事箇所	鳴門市里浦町里浦		
図面名	防砂ネット組立図		
縮尺	図示	図面番号	3 / 6
会社名			
事業者名	徳島県徳島県土整備事務所		

詳細図 (1)

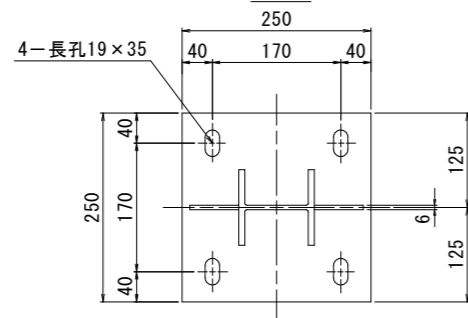
中央支柱詳細図

1基工事必要組

S=1:5



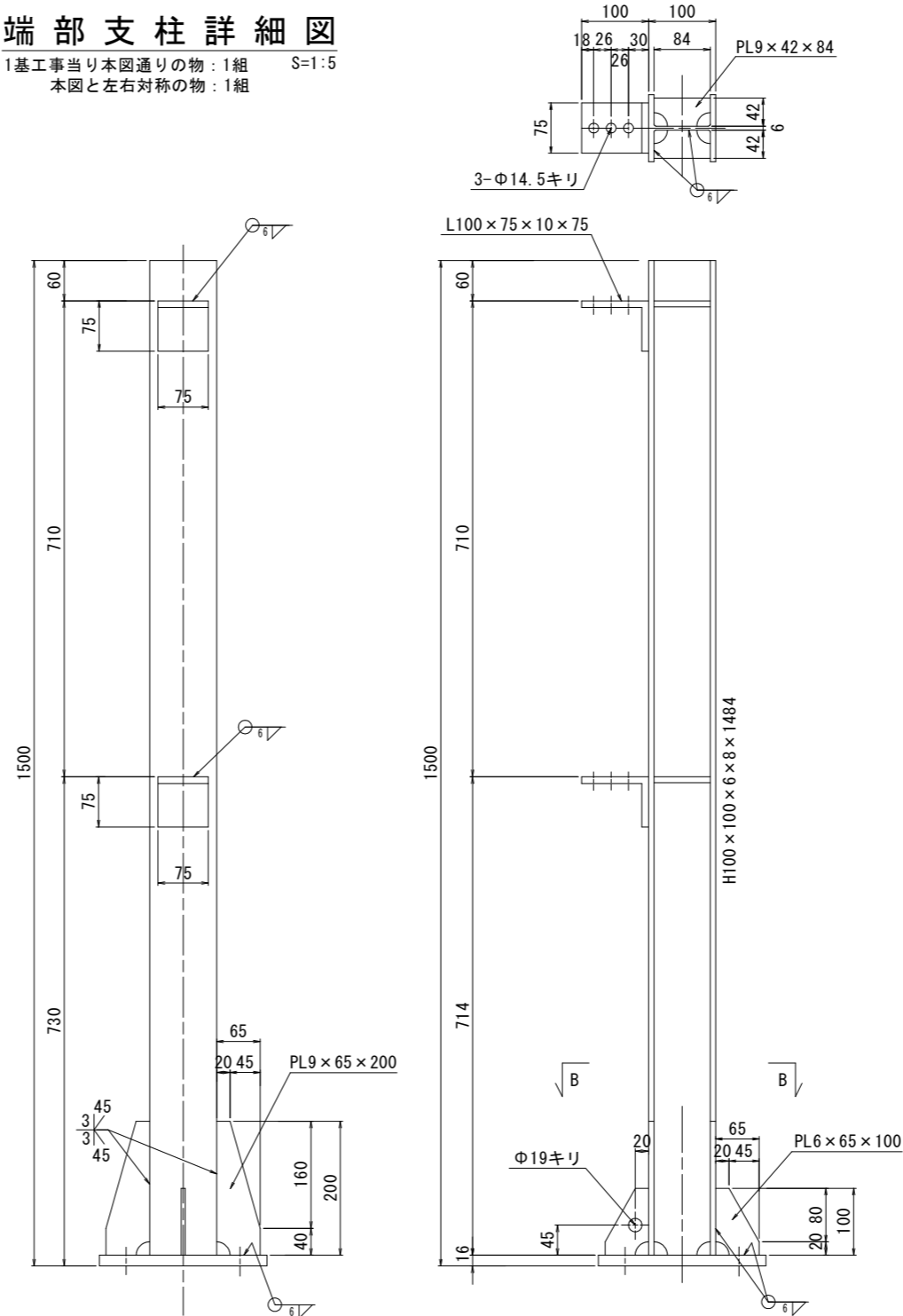
A-A



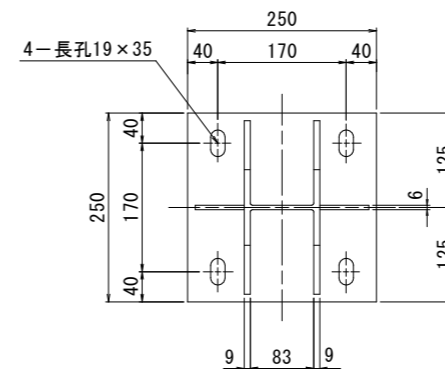
端部支柱詳細図

1基工事当り本図通りの物: 1組
本図と左右対称の物: 1組

S=1:5

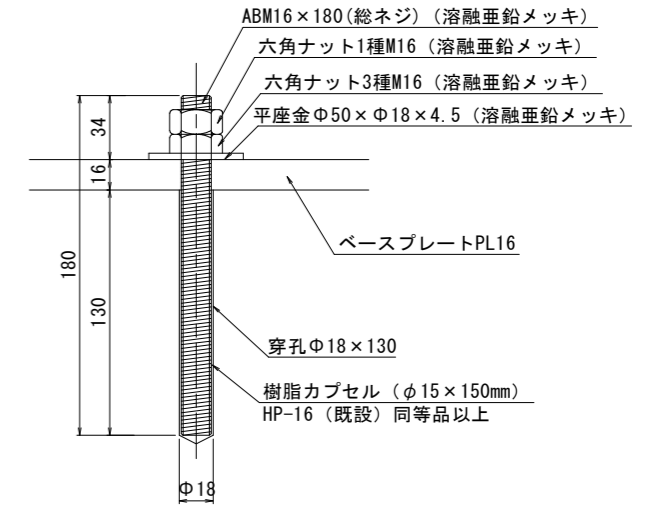


B-B



アンカー詳細図

S=1:2



摘要

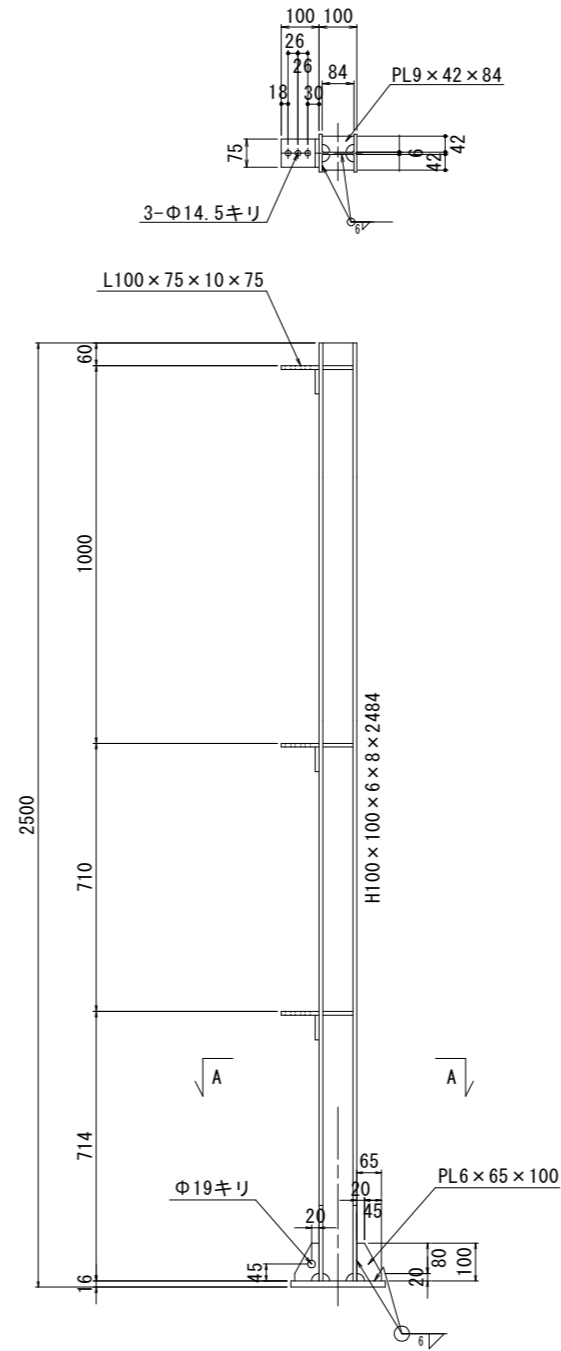
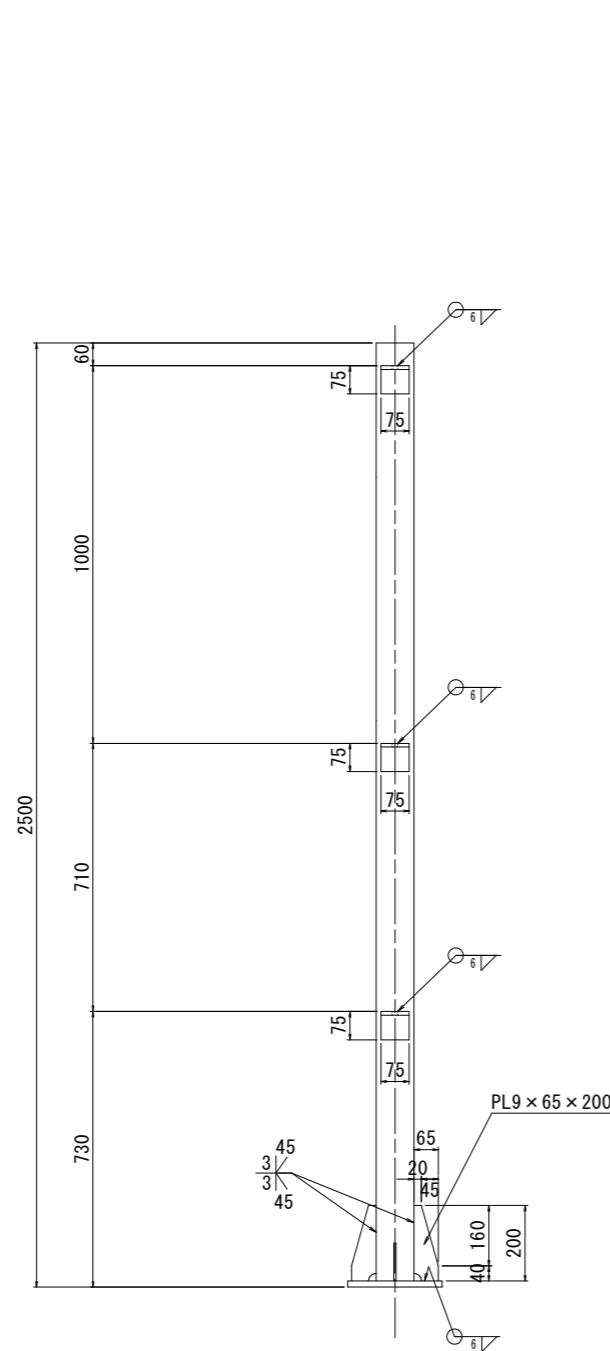
1. 特記外スカラップはR25。
2. 特記外溶接は隅肉連続脚長6mm。
3. 溶接は回し溶接施工のこと。
4. 鋼材は溶接後溶融亜鉛メッキHDZ50。
5. アンカーボルトの溶融亜鉛メッキはHD30程度でメーカーと協議決定。
6. 特記外材質は鋼板SM400・形鋼とアンカーボルトSS400。
7. 樹脂アンカーの硬化中は、水に触れないように防水を施す。

【当初設計図面】

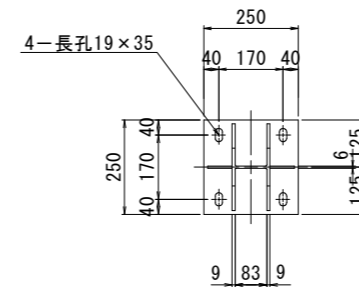
工事名	R8徳土 撫養港海岸他(里浦地区他) 鳴・里浦 防砂ネット設置工事
路線名等	撫養港海岸他(里浦地区他)
工事箇所	鳴門市里浦町里浦
図面名	詳細図
縮尺	図示 図面番号 4 / 6
会社名	
事業者名	徳島県徳島県土整備事務所

詳細図(2)【開口部】(H=2.50m)

1基工事当り本図通りの物：1組
S=1:10
本図と左右対称の物：1組

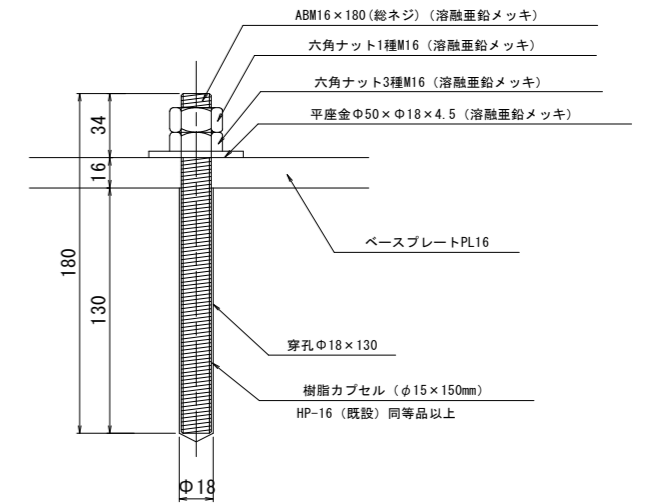


A-A



アンカー詳細図

S=1:2



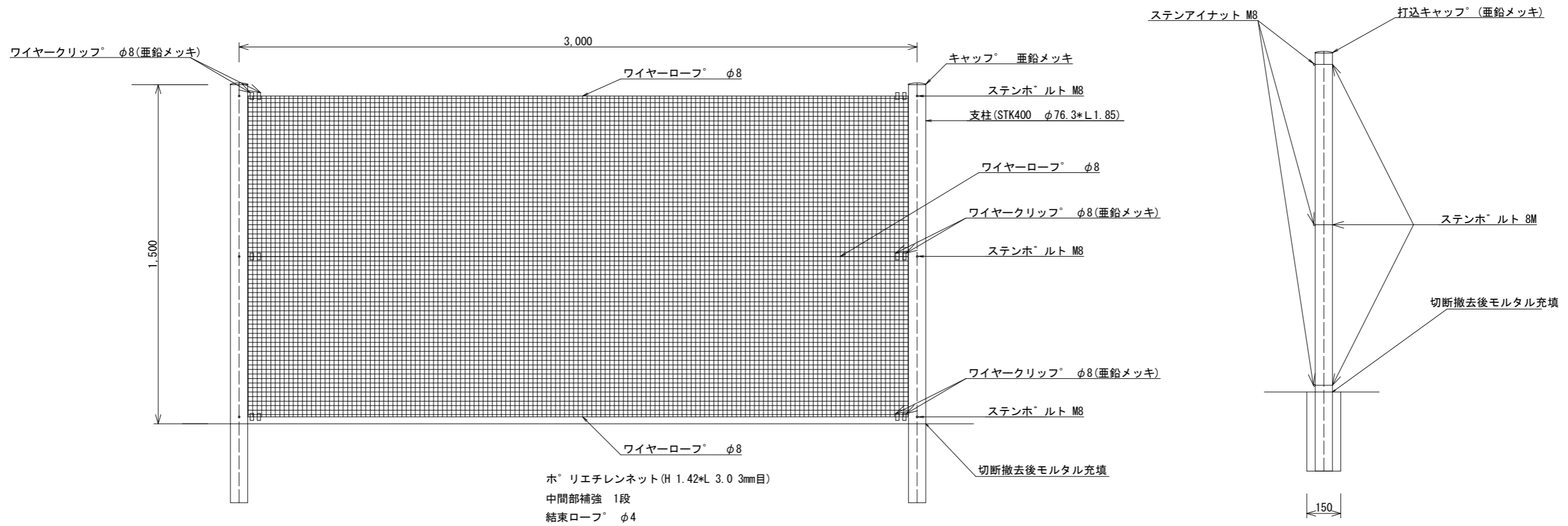
摘要

1. 特記外スカラップはR25。
2. 特記外溶接は隅肉連続脚長6mm。
3. 溶接は回し溶接施工のこと。
4. 鋼材は溶接後溶融亜鉛メッキHDZ50。
5. アンカーボルトの溶融亜鉛メッキはHD30程度でメーカーと協議決定。
6. 特記外材質は鋼板SM400・形鋼とアンカーボルトSS400。
7. 樹脂アンカーの硬化中は、水に触れないように防水を施す。

【当初設計図面】

工事名	R8徳土 撫養港海岸他 (里浦地区他) 鳴・里浦 防砂ネット設置工事		
路線名等	撫養港海岸他 (里浦地区他)		
工事箇所	鳴門市里浦町里浦		
図面名	詳細図(2)		
縮尺	図示	図面番号	5 / 6
会社名			
事業者名	徳島県徳島県土整備事務所		

防砂ネット撤去図 S = 1 / 20



【当初設計図面】

工事名	R 8 徳土 撫養港海岸地 (里浦地区他) 鳴・里浦 防砂ネット設置工事		
路線名等	撫養港海岸地 (里浦地区他)		
工事箇所	鳴門市里浦町里浦		
図面名	撤去図		
縮尺	図示	図面番号	6 / 6
会社名			
事業者名	徳島県徳島県土整備事務所		